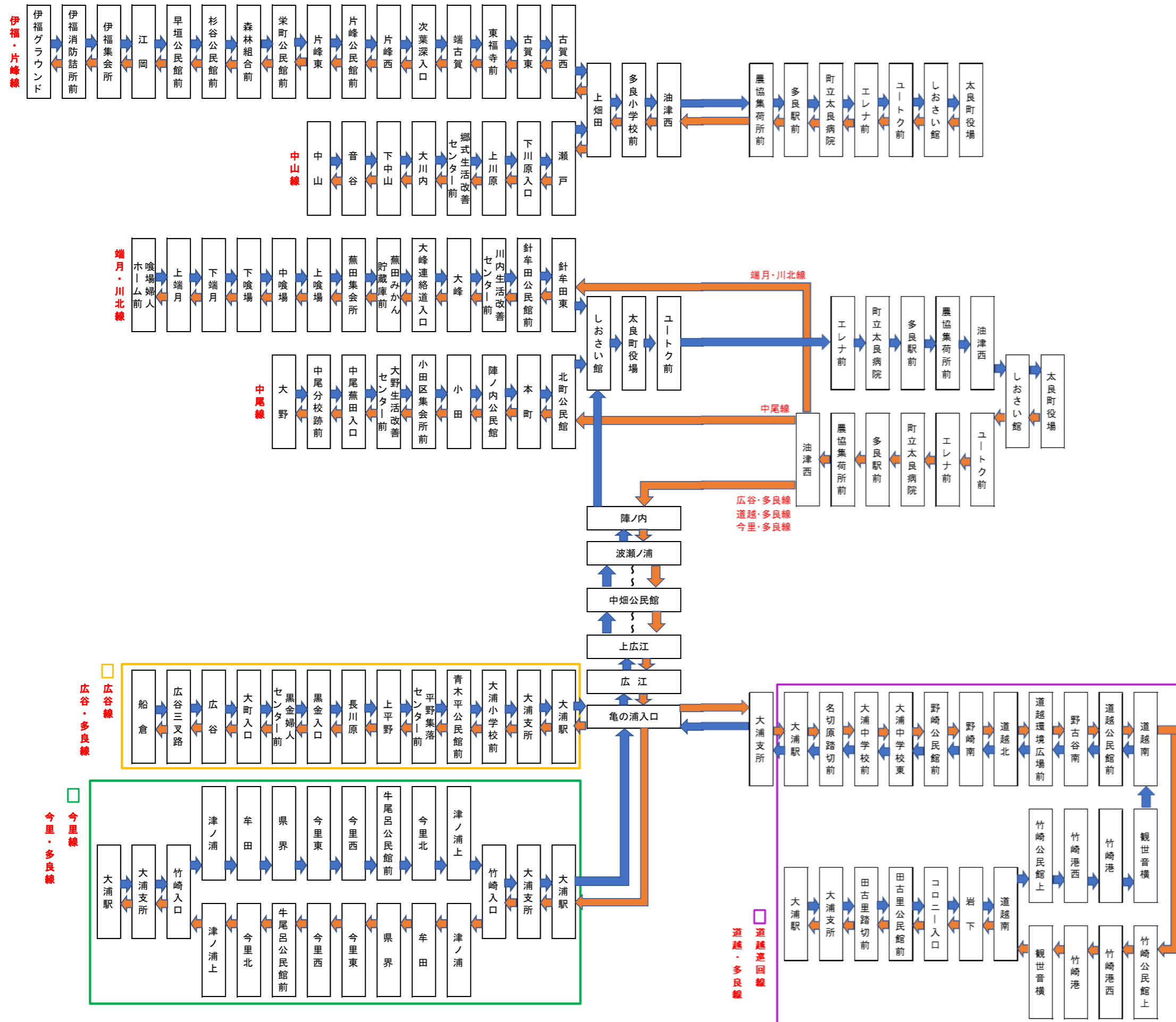


# 運行ルート概略図 (全体図)



## フリー乗降区間

フリー乗降区間内であれば、バス停以外の場所でも自由に乗降することができます。

乗車の際は、道路左側の安全な場所で待ち、バスが来たら手をあげて運転手にお知らせください。

事故防止のため、駐停車が禁止されている場所や曲がり角付近などでは停車できないことがあります。あらかじめご了承ください。

フリー乗降できる区間につきましては、3ページ以降の路線ごとの詳細図に記載しています。